

COSECHADORA DE CIRUELAS

Una excelente opción a sus problemas de cosecha



La mejor relación costo - beneficio

Máquina cosechadora de ciruelas tipo lado por lado:

- Lado Cosechador montado sobre tractor
- Lado Recolector de tiro

COSECHADORA DE CIRUELAS



CARACTERISTICAS TECNICAS

Rendimiento	3 Plantas/min
Rendimiento promedio diario	1,5-2 Plantas/min
Capacidad del recolector	4 bines
Capacidad de aceite del depósito	180 L
Personas necesarias	3

REQUERIMIENTOS TRACTORES

Tractor cosechador

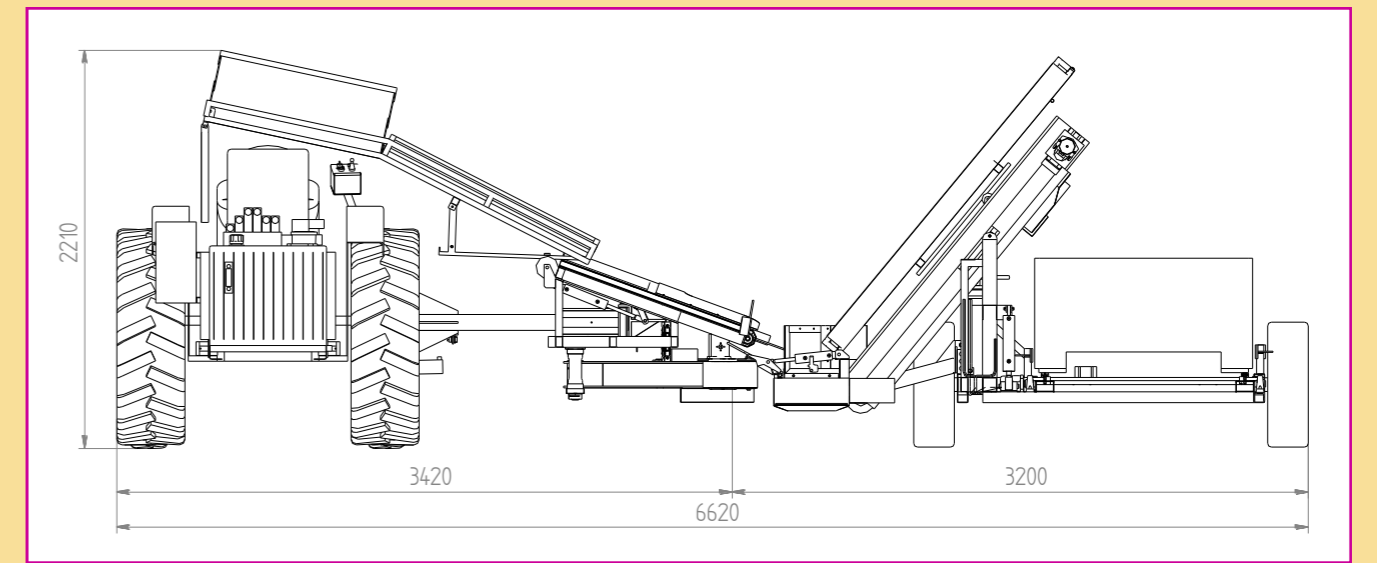
Potencia mínima requerida	60 cv
---------------------------	-------

Tractor recolector

Sistema hidráulico	30 l/min
Presión mínima	100 bar

REQUERIMIENTOS DEL CULTIVO

Ancho mínimo entre hileras	4 m
Altura libre de tronco	0,40 m



BSB INGENIERÍA S.R.L.

MAQUINAS PARA LA INDUSTRIA
Y EL AGRO

S 34° 33.915'
W 068° 17.424'



LADO COSECHADOR



Sistema de sujeción de tronco mediante pinza vibradora con mordazas de goma que evitan daños en la planta



Central oleohidráulica para el accionamiento del vibrador y de los distintos movimientos de la máquina



Tablero de comando de fácil operación y diseño ergonómico



Máquina cosechadora y recolectora acopladas cosechando una planta

LADO RECOLECTOR



Cinta colectora y elevador con bandas plásticas modulares



Elevador de descarga con soplador de hojas incorporado



Transporte de bins vacíos y rampa de descarga de bins llenos



Comando hidráulico manual para la operación de los distintos accionamientos